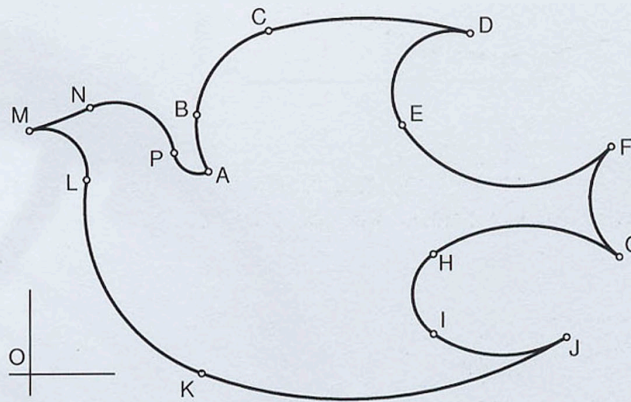


# ACTIVIDADES

1 Dibuja la paloma representada (figura 48) enlazando ordenadamente los puntos señalados y cuyas coordenadas, respecto del punto O, son las indicadas en el cuadro adjunto, expresadas en milímetros, teniendo en cuenta que los puntos A, B y C forman el mismo arco.

2 Dado el balaustre de la figura 50, represéntala a escala 1:1 e indica los trazados realizados.

3 Dibuja a escala 1:1 la figura 51 obteniendo las correspondientes curvas de enlace y señalando los centros y puntos de tangencia.



	X	Y
A	42	48
B	40	62
C	56	81
D	104	80
E	88	59
F	138	53
G	140	27
H	95	28
I	95	9
J	127	8
K	40	0
L	14	46
M	0	58
N	14	63
P	34	52

figura 48

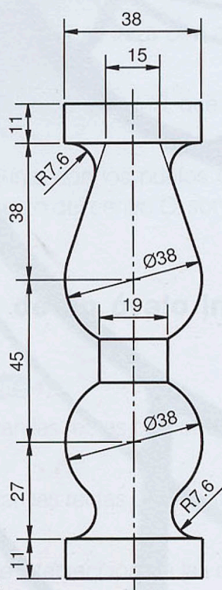


figura 50

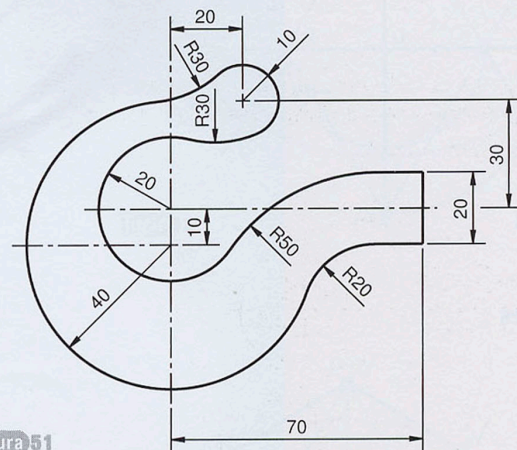


figura 51