

6 Dibuja la perspectiva axonométrica de las piezas de las figuras 54 a 56.

Solución: figura 59, figura 60 y figura 61.

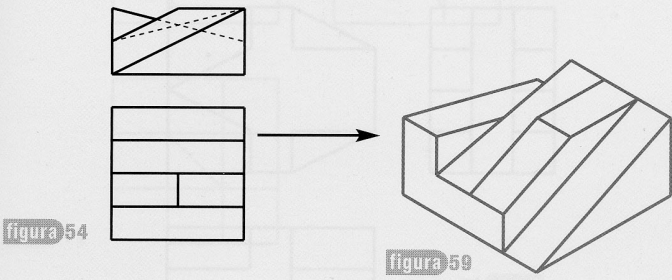


figura 54

figura 59

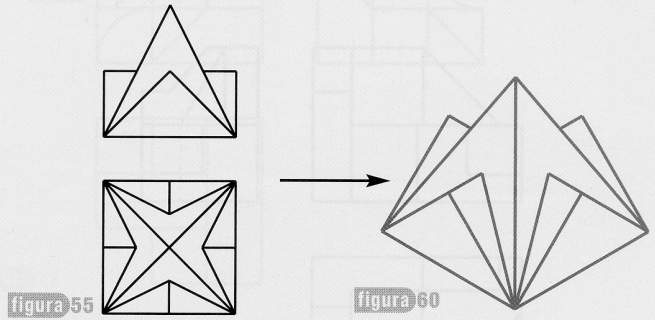


figura 55

figura 60

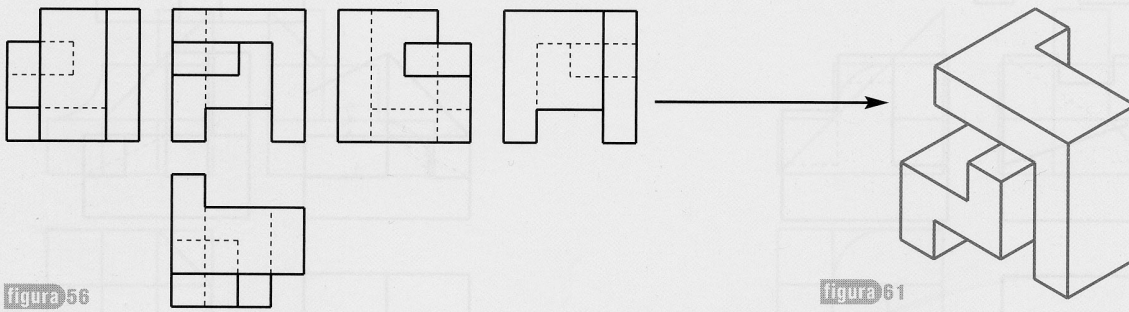


figura 56

figura 61

7 Representa en perspectiva isométrica la pieza adjunta (figura 57) dada en diédrico a escala 1:2.

PAU Solución: figura 62.

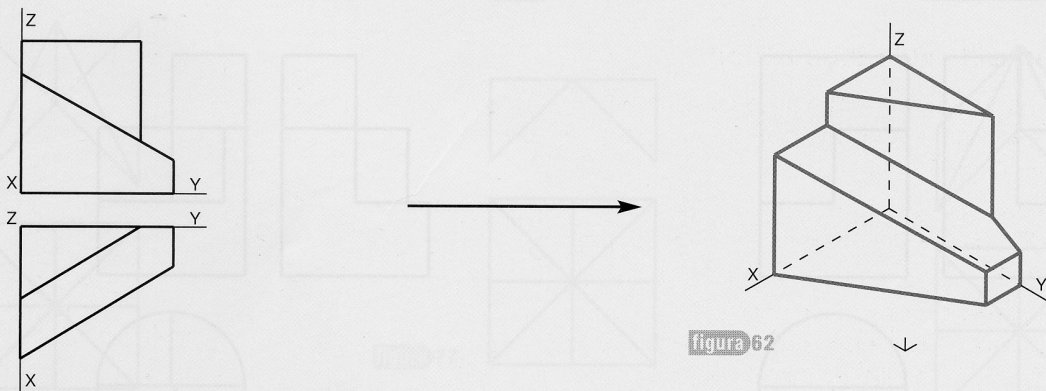


figura 57

figura 62

8 Dada la pieza de la figura 58 por sus proyecciones diédricas, dibuja la perspectiva isométrica de la misma (no es necesario aplicar coeficientes de reducción).

Solución: figura 63.

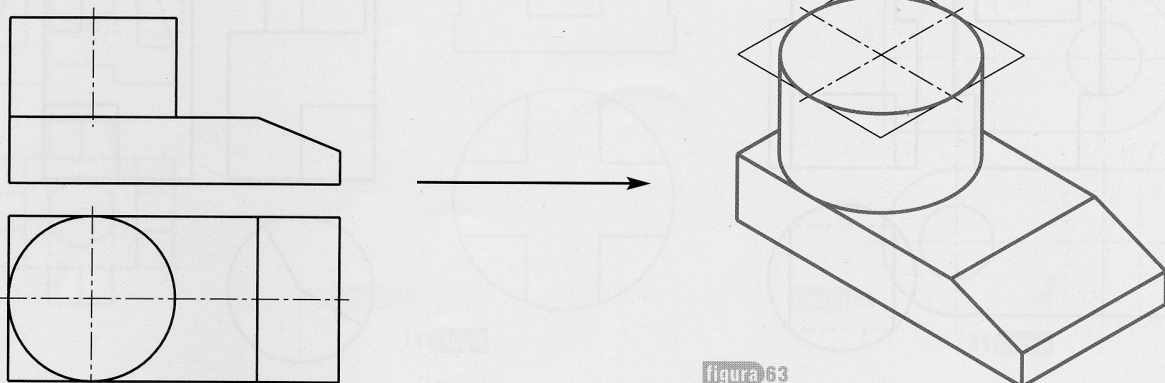


figura 58

figura 63