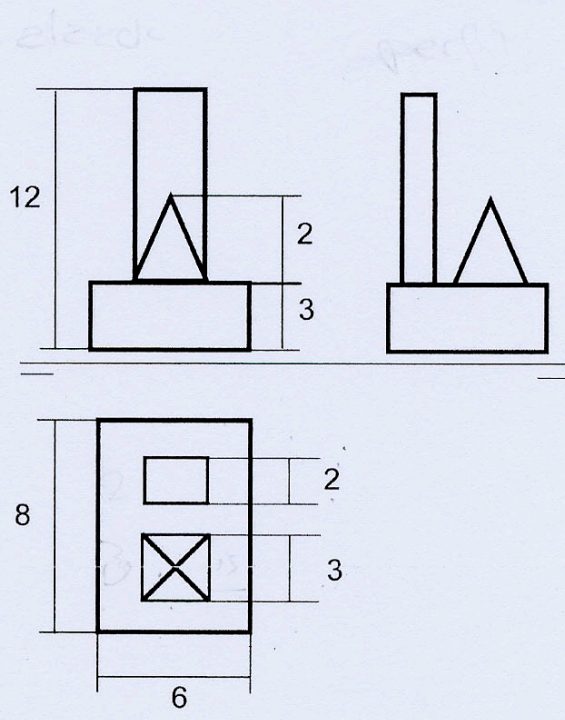


Harmon Garza Górriz

Representar en perspectiva isométrica la siguiente pieza, dada su representación diédrica.



Cotas en centímetros