

8 Dibuja el perfil croquizado (figura 41) y sitúa en él la recta tangente t con la condición angular que se expresa. Determina con precisión los centros y los puntos de tangencia de las circunferencias.

Solución: (figura 42)

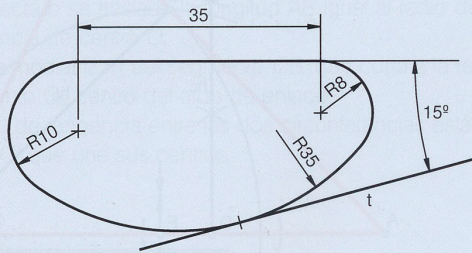


figura 41

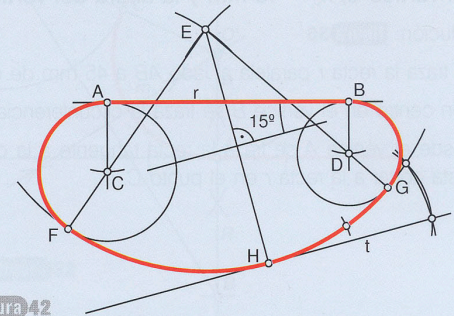


figura 42

9 Dado el croquis de la figura (figura 43), realiza el dibujo a escala 1:2, indicando los centros de los arcos a trazar y los puntos de tangencia entre los diversos arcos y rectas.

Solución: (figura 44)

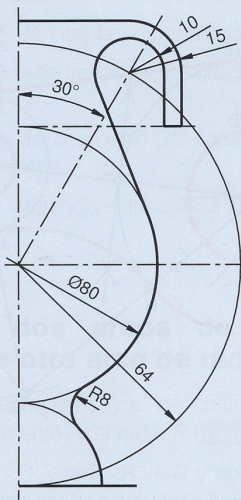


figura 43

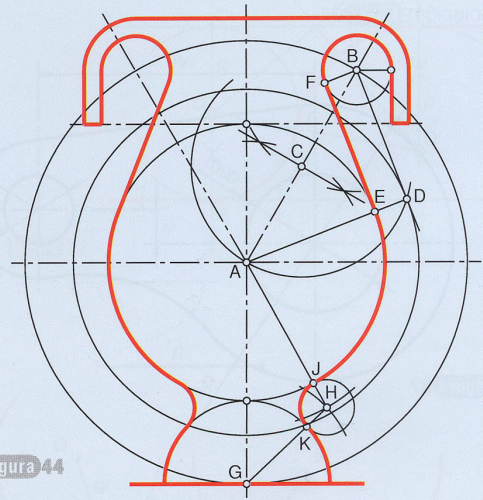


figura 44

10 Dado el croquis de la figura (figura 45), realiza el dibujo a escala 1:3, indicando los centros de los arcos a trazar y los puntos de tangencia entre los diversos arcos y rectas.

Solución: (figura 46)

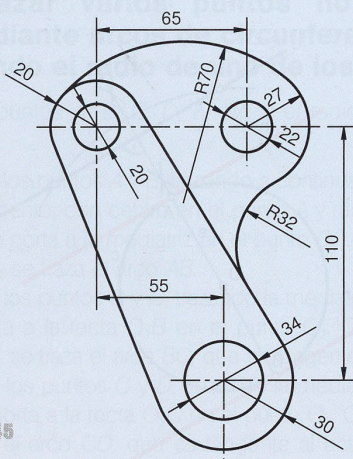


figura 45

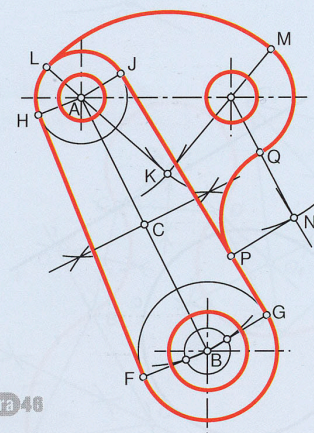


figura 46