

Nome e apelidos:

Curso: Data:

OS NÚMEROS DECIMAIS

ORDES DE UNIDADES DECIMAIS

DÉCIMA $\rightarrow 1 d = \frac{1}{10} u = 0,1 u$

DEZMILÉSIMA $\rightarrow 1 dm = 0,0001 u$

CENTÉSIMA $\rightarrow 1 c = \dots\dots\dots$

CENMILÉSIMA $\rightarrow 1 cm = \dots\dots\dots$

MILÉSIMA $\rightarrow 1 m = \dots\dots\dots$

MILLONÉSIMA $\rightarrow 1 mm = \dots\dots\dots$

OPERACIONES

SUMA E RESTA

- Colócanse en columna facendo corresponder as comas.

EXEMPLOS:

$$\begin{array}{r}
 12 + 3,45 + 3,5 = \\
 \quad 12,00 \\
 \quad \quad 3,45 \\
 + \quad \dots\dots \\
 \hline
 \end{array}
 \quad
 \begin{array}{r}
 13,52 - 5,368 = \\
 \quad \dots\dots\dots \\
 - \quad \dots\dots\dots \\
 \hline
 \end{array}$$

MULTIPLICACIÓN

- Colócase a coma no produto apartando tantas cifras decimais como

EXEMPLO:

$$\begin{array}{r}
 3,18 \times 2,3 \longrightarrow 3,18 \\
 \quad \quad \quad \times 2,3 \\
 \hline
 \end{array}$$

$3,18 \times 2,3 = \dots\dots\dots$

COCIENTE DECIMAL

- Ao baixar a cifra das décimas do dividendo, ponse a coma decimal no cociente e continúaase a división.

EXEMPLO: $37,1 : 28$

$$\begin{array}{r}
 37,1 \quad | \quad 28 \\
 091 \quad | \quad 1, \square \square \square \\
 \square \square \square \\
 \square \square \square \\
 \square \square
 \end{array}$$

DIVISIÓN CON DECIMALES NO DIVISOR

- Multiplícanse o dividendo e o divisor por

EXEMPLO: $12 : 3,75 \longrightarrow 1200 : 375$

$$\begin{array}{r}
 1200 \quad | \quad 375 \\
 \square \square \square \square \quad | \quad \square, \square
 \end{array}$$

MULTIPLICACIÓN E DIVISIÓN POLA UNIDADE SEGUIDA DE CEROS

$2,74 \times 10 = \dots\dots\dots$

$5,6 : 10 = \dots\dots\dots$

$2,74 \times 100 = \dots\dots\dots$

$5,6 : 100 = \dots\dots\dots$

$2,74 \times 1000 = \dots\dots\dots$

$5,6 : 1000 = \dots\dots\dots$

Nome e apelidos:

Curso: Data:

UNHA TARDE NO MERCADO

Túa nai enviouste comprar unhas cantas cousas á froitaría do mercado. Para poder cumprir co recado, hache vir ben saber os prezos da froitaría. Son estes:

PATACAS	3 € a bolsa de 4 kg
COGOMBROS	0,90 €/kg
LEITUGAS	0,55 € a unidade
TOMATES	1,60 € o quilo
AMORODOS GRANDES	2,40 € un quilo
MELÓNS	1,35 €/kg
CEREIXAS	4,40 €/kg
MAZÁS	2 kg a 2,10 €
LARANXAS DE ZUME	Bolsa de 5 kg, 3 €
LARANXAS DE MESA	0,85 €/kg
DÁTILES	3,30 € a caixa de 1/4 kg

1 Mentras esperas a cola, calcula o custo de cada un dos seguintes produtos:

- a) Catro leitugas
- b) Tres quilos de laranxas de mesa
- c) Catro quilos de mazás
- d) Medio quilo de cogombros
- e) Tres cuartos de quilo de cereixas
- f) Quilo e cuarto de amorodo grande

2 Canto terá que pagar un cliente que vai diante se leva 0,875 kg de cereixas, un melón que pesa 3,450 kg e 3,280 kg de mazás?

Nome e apelidos:

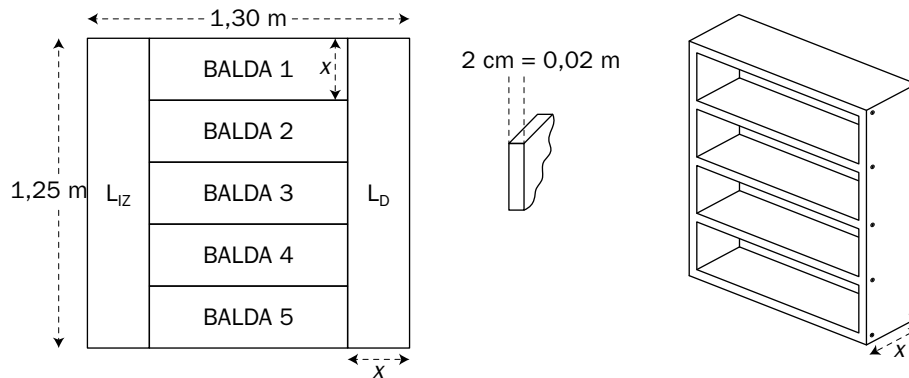
- 3** Mentres segues esperando, a túa nai chámate ao móbil. Quere saber a canto está o quilo de laranxas de zume e cal é a diferenza de prezo entre o quilo de zume e o quilo de mesa. Que lle contestas?
- 4** Non te fixaras, pero nunha esquina ves un cartel que di “OFERTA: 3 LEITUGAS POR 1,20 €”. Cal é o aforro por unidade se aproveitas a oferta?
- 5** A señora que vai diante de ti, comprou unha manchea de 10 plátanos que pesou 2,240 kg, e que lle custou 2,80 €.
- a) A como lle saíu cada plátano?
- b) Canto custa un quilo de plátanos?
- c) Túa nai pediuche que compres 6 euros de plátanos. Canto pesarán?
- 6** A dona da froitaría, mentres te serve, cóntache que onte comprou no mercado central as mazás que puxo hoxe á venda. En total comprou 1 000 kg, que lle custaron 680 €. Que ganancia espera obter polas mazás?
- 7** Se túa nai che dixese que comprases o que quixeses, pero que tes que gastar exactamente 10 euros, cal sería a túa lista da compra?

Nome e apelidos:

Curso: Data:

QUE TAL SE CHE DÁ A BRICOLAXE?

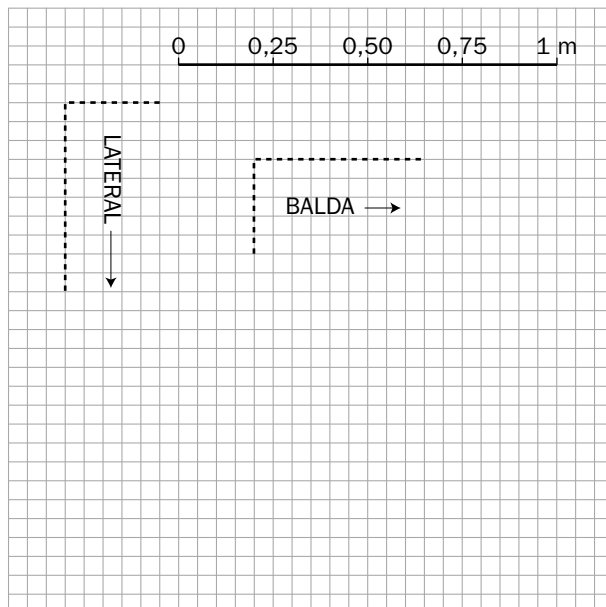
Teu pai e ti ides construír un estante para o teu cuarto. Ides usar unha prancha de madeira de $1,30 \times 1,25$ m e un grosor de 2 cm. Aquí está o deseño do estante.



1 AS DIMENSIÓNS

a) Calcula as dimensións (o longo e o ancho) dunha balda e dun lateral, e debuxa ambas as pezas na cuadrícula.

BALDA:



LATERAL:

b) Calcula as dimensións do estante.

ALTURA

ANCHURA

PROFUNDIDADE

Nome e apelidos:

2 O PESO

a) Calcula o peso da madeira utilizada, tendo en conta que un anaco de $0,1 \times 0,1$ m pesa 0,248 kg e seguindo os pasos que che vai dando o teu pai:

— Calcula a superficie total da prancha (superficie = longo \times ancho).

— Calcula canto pesa un metro cadrado de madeira (ten en conta que 1 metro cadrado ten 100 decímetros cadrados).

— Calcula canto pesa a prancha que utilizamos.

b) Calcula o peso dos 20 parafusos que utilizastes, tendo en conta que unha bolsa de 12 parafusos pesa 108 g.

c) Calcula o peso total do estante (madeira máis parafusos).

3 O CUSTO

Queres saber canto vai custar o estante e pregúntaslle ao teu pai. Di que non ten nin idea, pero dáche o folleto da tenda onde mercou os materiais e diche que comprou a opción de parafusos máis barata. Calcula o prezo total do estante.

MADEIRAS CARBALLIÑO	PREZOS PRANCHAS AGLOMERADO
Grosor (cm)	€/m ²
0,5	4,82
1,0	5,34
1,5	5,96
2,0	6,48
2,5	7,24
3,0	9,05
PARAFUSOS	
Bolsa de 12 parafusos	1,55 €
Parafusos soltos	21 céntimos a unidade

Ficha de traballo A

- 1** a) 2,2 euros
b) 2,55 euros
c) 4,20 euros
d) 0,45 euros
e) 3,30 euros
f) 3 euros
- 2** 11,95 euros
- 3** 1 quilo de laranxas de zume custa 0,60 euros.
A diferenza é 0,25 euros.
- 4** Segundo a oferta, 1 leituga custa 0,40 euros.
A diferenza co prezo normal é de 0,15 euros a unidade.
- 5** a) 0,28 euros
b) 1,25 euros
c) 4,8 kg
- 6** Comprou as mazás a 0,68 euros. Véndeas a 1,05 euros o quilo.
A súa ganancia será de 370 euros.
- 7** Por exemplo:
- | | | |
|--------------------|----|------------------|
| 1 kg de tomates | ou | 2 leitugas |
| 4 kg de mazás | | 2 kg de mazás |
| 1 kg de cogombros | | 1 kg de amorodos |
| 1 caixa de dátiles | | 1 kg de cereixas |

Ficha de traballo B

- 1** a) BALDA: Longo: 80 cm Ancho: 25 cm
LATERAL: Longo: 125 cm Ancho: 25 cm
b) ALTURA: 125 cm
ANCHURA: 84 cm
PROFUNDIDADE: 25 cm
- 2** a) A superficie da prancha é $1,625 \text{ m}^2$.
Un metro cadrado de madeira pesa 24,8 kg.
A prancha pesa 40,3 kg.
b) Os parafusos pesan 180 g.
c) O estante pesa $40,3 \text{ kg} + 0,180 \text{ kg} = 40,480 \text{ kg}$.
- 3** Comprou a madeira a 6,48 euros o metro cadrado. Como a madeira medía 1,625 metros cadrados, custoulle 10,53 euros.
Comprou dúas bolsas de 12 parafusos (3,10 €), que saen máis baratas ca unha bolsa e 8 parafusos soltos.
 $(1,55 + 8 \cdot 0,21 = 3,23 \text{ €})$.
En total, o estante custou 13,63 euros.