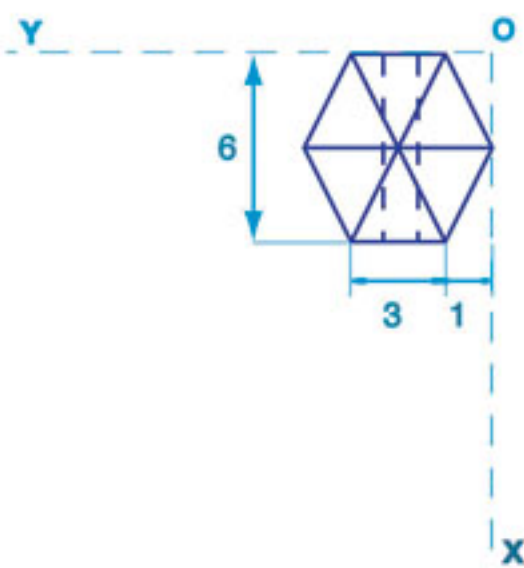
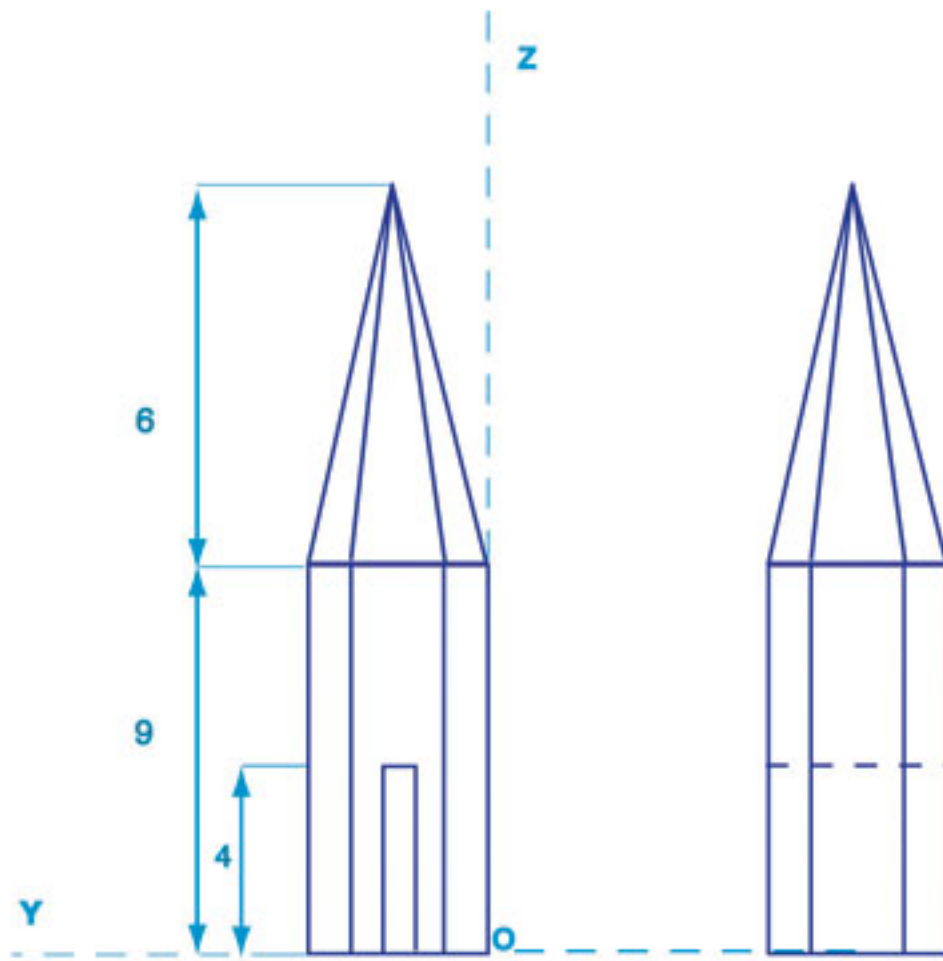


Realizar la perspectiva caballera dadas las vistas en sistema diédrico



Punto origen: X . 105 mm

Y . 145 mm