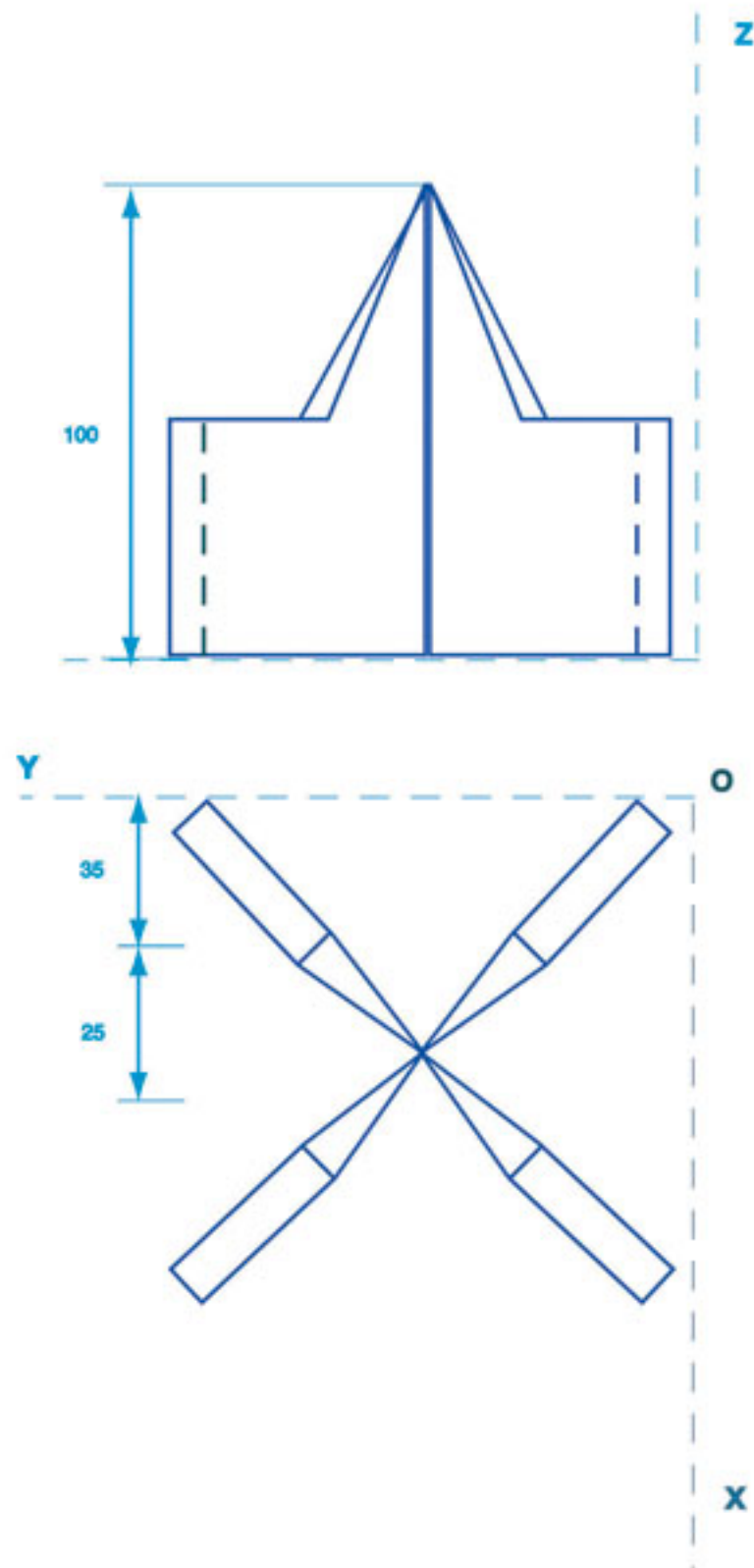


Realizar la perspectiva Isométrica ,dadas las vistas en sistema diédrico



Punto origen: X . 100 mm

Y . 150 mm